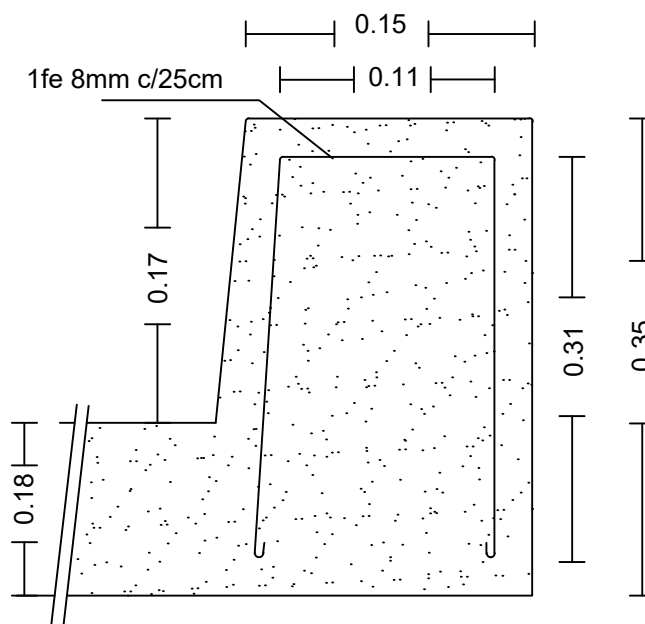
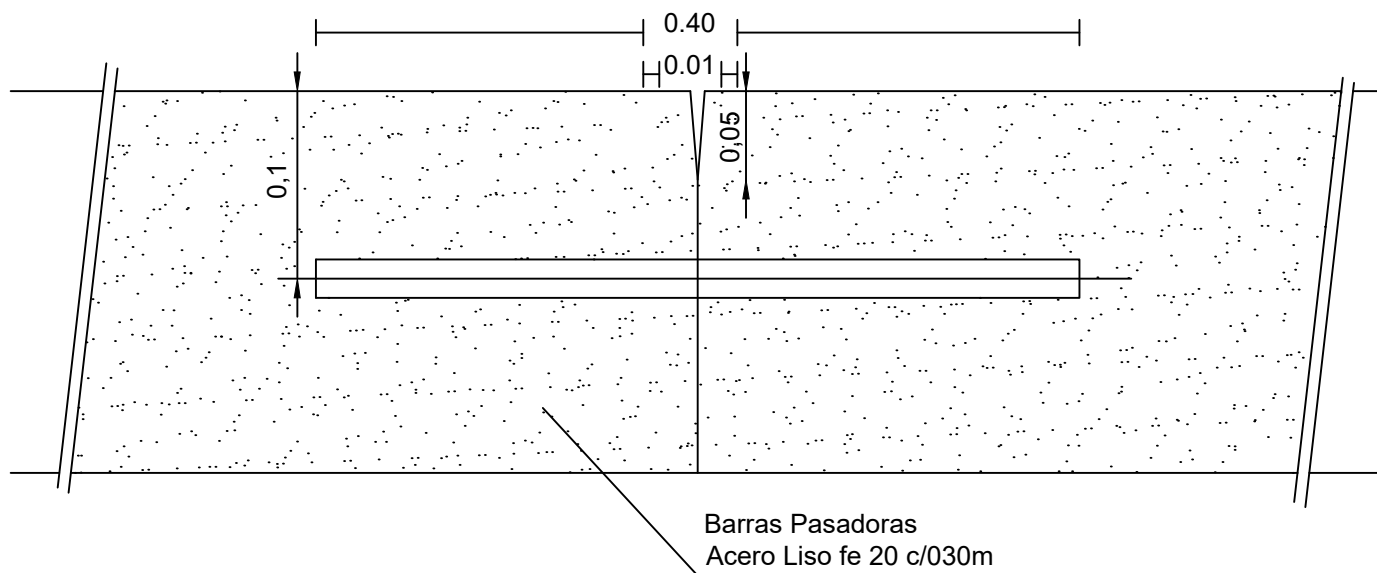


DETALLES CONSTRUCTIVOS



DETALLE GEOMETRICO DE CORDON HORMIGON



JUNTA TRANSVERSAL DE CONTRACCION

PLAN VIAL DE ERRADICACIÓN DE CALLES DE TIERRA URBANAS Y PERIURBANAS DE BERISSO II

"PROGRAMA DE FINANCIAMIENTO DE OBRAS VIALES, URBANAS, PERIURBANAS,
CAMINOS DE LA PRODUCCION, ACCESOS A PUEBLOS Y OBRAS DE SEGURIDAD VIAL"